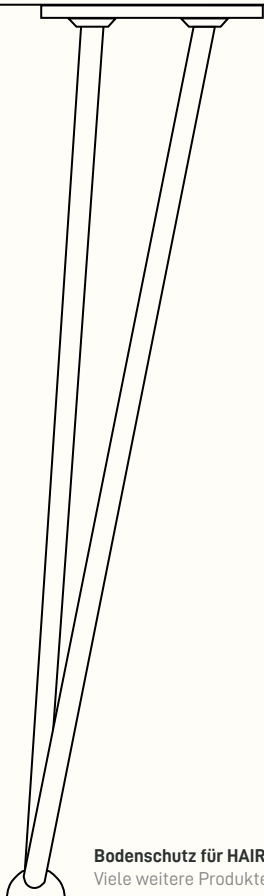


HAIRPIN LEGS

Tischbeine

Tischplatte EICHE - Passend zu allen Tischbeinen
Wir fertigen Tischplatten auf Maß



Bodenschutz für HAIRPIN Legs schützt Deinen Fußboden
Viele weitere Produkte findest Du auf naturalgoodsberlin.de

VIEL SPASS 😍

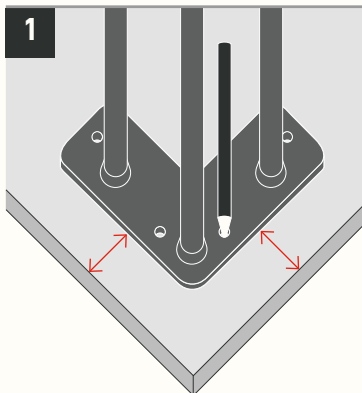
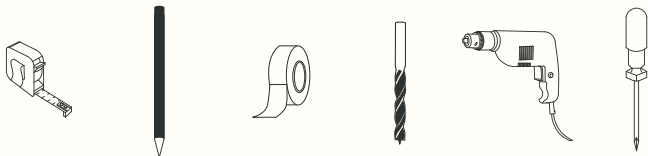
Wenn Du Hilfe beim Aufbau benötigst, dann wende Dich gern an unseren Expertenservice: support@naturalgoodsberlin.de

NATURAL GOODS BERLIN

naturalgoodsberlin.de | + 49 (0) 33397 647330

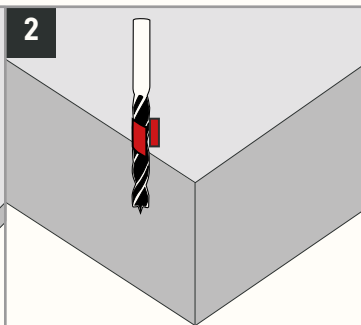
n.g.

Benötigtes Werkzeug



Unsere Empfehlung

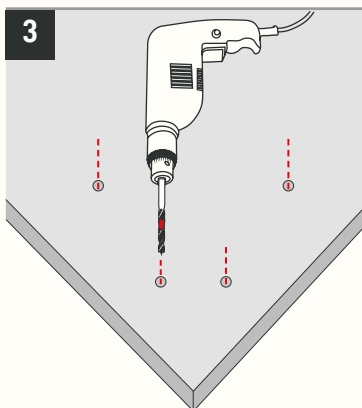
- 5 – 10mm Abstand zur Tischkante einhalten
- Mit Bleistift Löcher vorzeichnen



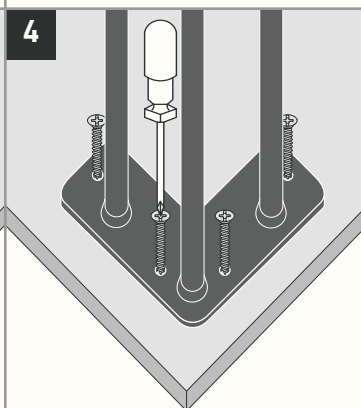
Durchmesser beachten

2 – 3mm vorbohren je nach Holzart

- Bohrer an die Tischplatte halten
- Bohrtiefe mit Tape am Bohrer markieren



- Löcher mit passenden Durchmesser bohren



- Mit Schraubendreher oder Akkuschauber die Schrauben gut festziehen

PERFEKT!



Wir sind ein junges Unternehmen und freuen uns über Deine positiven Bewertungen, Anregungen und Erfahrungen.



@naturalgoodsberlin

Teile Dein DIY-Projekt und sei Anderen eine Inspiration.

